

Атерма - Экспорт

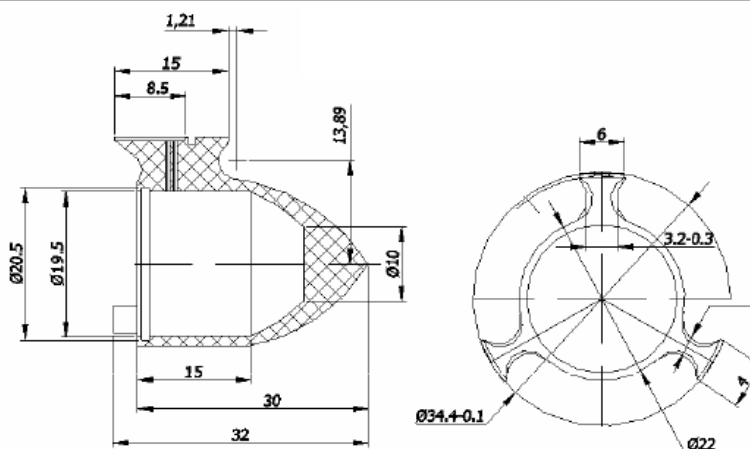
Ультразвуковые преобразователи импульсного электрического сигнала

АПП 100-01



(Пьезоэлектрические преобразователи – ПЭП)

ООО «Атерма экспорт»
г. Екатеринбург,
ул. Расточная 44 -211
Факс.+7(343) 2209076
Тел.+7(343)2980343
Тел. +7(919) 3914801
Email: psc @ aport.ru
<http://www.termokub.ru>



Активные Преобразователи пьезоэлектрические ультразвуковые АПП 100 -01 предназначены для:

- для преобразования импульсного электрического сигнала возбуждения в акустический сигнал, его излучения в газовую среду и обратного преобразования принимаемого акустического сигнала в электрический сигнал.

Применяются в ультразвуковых счетчиках природного газа, воздуха.

Преобразователь АПП 100-01 может эксплуатироваться в среде природного газа по ГОСТ 5542, конструктивно выполнен в исполнении, исключающем проникновение газовой среды к токоведущим частям, что достигается:

- расположением АПП100-01 в герметичной капсуле, изготовленной из капролона, и заливкой капсулы преобразователя герметиком;
- герметизацией выводов АПП высокотемпературными герметиками или эпоксидными клеями с температурными диапазонами не менее от минус 60 до плюс 200 °С.

Так же в конструкции преобразователя применяются материалы, повышающие эффективность электроакустического преобразования в газовой среде.

Не допускается использование в бензиновых и дизельных парах.

Режим работы преобразователя - импульсный.

Преобразователь АПП 100-01 это невосстанавливаемое, неремонтируемое изделие.

Преобразователи поставляются парами с подобранными техническими характеристиками. Устанавливается в потоке.

Подбор пар излучателей производится в мерной трубе, внутренним диаметром 18 мм при пролетной базе (160±0,2) мм.

Срок службы – 15 лет

ТЕХНИЧЕСКИЕ ХАРАКТЕРИСТИКИ АПП100 -01:

- Номинальное значение амплитуды первой положительной полуволны выходного сигнала при одиночном зондирующем импульсе отрицательной полярности амплитудой 45В 6 мВ
- Температура эксплуатации -50 /+50 °С
- Предел допустимой абсолютной погрешности ± 1 мВ
- Электрическая емкость пьезоактивного элемента преобразователя 220 ± 44 пФ
- Рабочая резонансная частота 95-115 кГц
- Рабочее давление до 2 атм.