

# Атерма - Экспорт

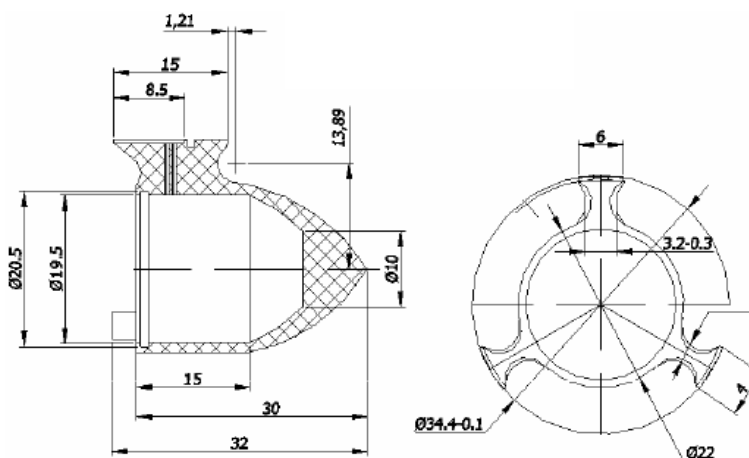
Импульсли  
электр  
сигналнинг  
ультратовушли  
ўзгартиргичлари

**АПП 100-01**



(Пьезоэлектрик  
ўзгартиргичлари –  
ПЭЎ)

«Атерма экспорт» МЧЖ  
Екатеринбург ш.,  
Расточная кўч. 44 -211  
Тел. +7(919) 3914801  
Email: psc @ olympus.ru  
<http://www.termokub.ru>



**АПП 100-01 пьезоэлектрик ультратовушли фаол ўзгартиргичлари:**

- уйғотиш импульсли электр сигнаolini акустик сигналига ўзгартириш, уни газ муҳитига нурлантириш ва қабул қилинаётган акустик сигнаolini электр сигналига қайта ўзгартириш учун мўлжалланган.

Ультратовушли табиий газ, ҳаво ҳисоблагичларида қўлланилади.

АПП 100-01 ўзгартиргичи ГОСТ 5542 бўйича табиий газ муҳитида ишлатилиши мумкин, конструкцияси жиҳатидан газ муҳити ток ўтказувчи қисмларга кириб боришини мустасно қилувчи қилиб ишлаб чиқарилган бўлиб, бунга:

- АПП 100-01 капролондан ишлаб чиқарилган герметик капсулада жойлашиши ва ўзгартиргичнинг капсуласи герметик қўйилганлиги билан;

- АПП чиқишларининг камида минус 60 дан плюс 200 °С гача ҳарорат диапазонлари билан юқори ҳароратли герметикли ёки эпоксид елимли герметизацияси билан эришилади.

Шунингдек, ўзгартиргич конструкциясида газ муҳитида электр акустик ўзгартиришнинг самарадорлигини оширувчи материаллар қўлланилган.

Бензинли ва дизелли жуфтликларда ишлатилишига йўл қўйилмайди.

Ўзгартиргичнинг ишлаш режими - импульсли.

АПП 100-01 ўзгартиргичи бу қайта тикланмайдиган, таъмирланмайдиган буюмдир.

Ўзгартиргичлар танланган техник тавсифлар билан жуфт-жуфт етказиб берилди.

Оқимда ўрнатилади.

Нурлагич жуфтликларини танлаш (160±0,2) мм оралиқ қолдирилган базада ички диаметри 18 мм бўлган ўлчовли қувурда амалга оширилади.

Хизмат қилиш муддати – 15 йил

**АПП 100-01 ТЕХНИК ТАВСИФЛАРИ:**

- 45В амплитудали манфий кутбли биттали зондлаш импульсида кирувчи сигналнинг биринчи мусбат ярим тўлқини амплитудасининг номинал қиймати 9 мВ
- Фойдаланиш ҳарорати -50 /+50 °С
- Йўл қўйиладиган мутлақ хатолик чегараси ± 1 мВ
- Ўзгартиргични пьезофаол элементининг электр сиғимдорлиги 200 ± 30 пФ
- Ишчи резонанс частотаси 95-115 кГц
- Ишчи босим 2 атм гача