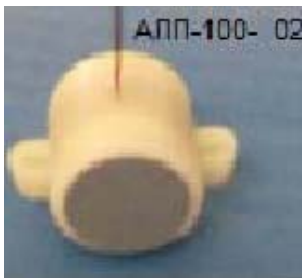
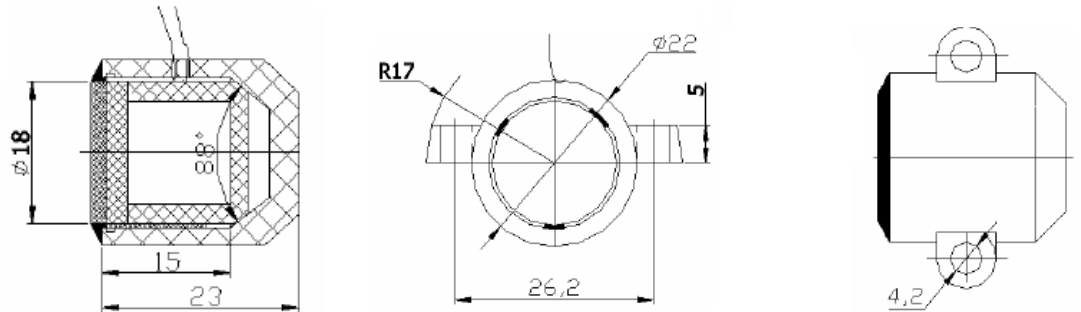


# آتیرما ایکسپورت

مبدل  
التراسونیک  
سیگنال  
الکتریکی پالسی  
APP 100-02



(مبدلهاى  
پیزوالکتریک  
PT)



## مبدلهاى پیزوالکتریک فعال مافوق صوتی APP 100-02

در نظر گرفته شده اند برای

- برای تبدیل سیگنال الکتریکی پالسی تحریک به یک سیگنال صوتی، انتشار آن به محیط گازی و معکوس تبدیل سیگنال صوتی دریافت به یک سیگنال الکتریکی.  
در متر التراسونیک گاز طبیعی و هوا استفاده می شوند.

تبدیل AMS 100-02 را می توان در یک محیط گاز طبیعی با توجه به GOST 5542 استفاده کرد. آنرا می توان در چنین عملکرد طراحی کرد که نفوذ محیط گاز به قطعات حامل جریان حذف می شود. برای آن :

- APP100-02 باید در یک کپسول مهر و موم شده ساخته شده از کاپرولون قرار گیرد، و کپسول تبدیل با درزگیر پور کرده شود؛

- باید ترمینالهاى APP با درزگیرهاى درجه حرارت بالا و یا چسب اپوکسی با درجه محدوده حرارت حداقل از منهای 60 تا 200 درجه سانتی گراد مهر و موم شوند.

همچنین در ساخت تبدیل موادی استفاده می شود که آن افزایش بهره وری تبدیل الکتریکی صوتی در محیط گاز را فراهم میکند .

استفاده آن با بخار بنزین و دیزل ممنوع است.

رژیم کار تبدیل پالسی است.

تبدیل APP 100-02 محصول قابل بازیابی و تعمیر نیست .

تبدیل ها در جفت با مشخصات انتخاب شده عرضه می شوند . در جریان نصب می شوند .

انتخاب جفت پرتو افکن در یک لوله اندازه گیری که قطر داخلی آن 18 میلی متر است، در پایه محدوده (0.2 ± 160) میلی متر به انجام می رسد .

طول عمر 15 سال است.

شرکت با مسئولیت محدود

"آتیرما ایکسپورت"

یکاترینبورگ

خیابان راستوچنایا 44-211

تلفن 3914801 (919)

Email: psc@olympus.ru

http://www.termokub.ru

## مشخصات APP100-02:

- ارزش اسمی دامنه نیم موج اول مثبت سیگنال خروجی هنگام پالس پروب تنها با دامنه طب منفی در 45 ولت
- درجه حرارت عملیاتی
- حد مجاز مطلق خطا
- ظرفیت الکتریکی عنصر پیزو فعال مبدل
- فرکانس رزونانس کاری
- فشار کاری
- $mV \pm 9$
- $-50/+50$  سانتی گراد
- $mV \pm 1$
- $200 \pm 30$  picofarad
- 95-115 کیلوهرتز
- تا 2 اتمسفر